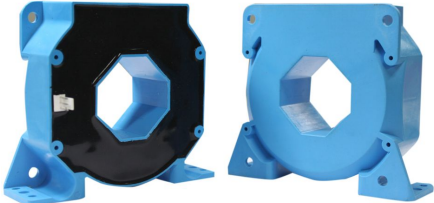


PN:WHB_LFD15D_ **ISN=300A...1000A**

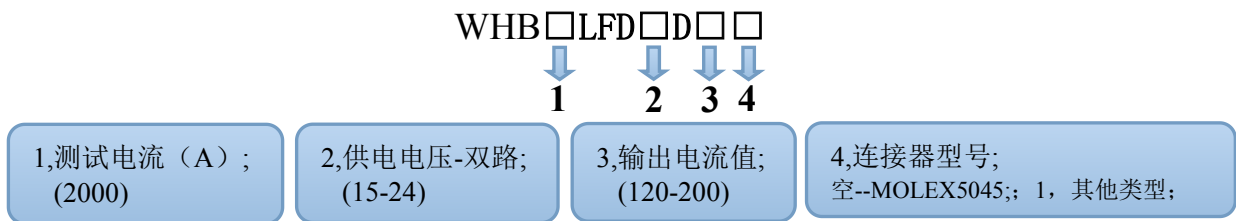
产品简介:

| | |
|--|--|
| <ul style="list-style-type: none"> ● 霍尔效应原理-闭环电流传感器; ● 能在电隔离条件下测量直流、交流、脉冲以及各种不规则波形的电流; ● 双电源工作: ±15V~±24V DC ● 输出为电流信号; ● 穿孔式测量, 孔直径: 38.5mm; ● 可以根据客户的要求进行定制产品; |  |
|--|--|

产品特性与应用:

| 产 品 特 性 | | 应 用 | |
|--|--|---|--|
| <ul style="list-style-type: none"> ● 高精度 ● 良好的线性 ● 低功耗以及低温漂 | <ul style="list-style-type: none"> ● 具有良好的过载能力 ● 超强的抗干扰能力 ● 响应时间快 | <ul style="list-style-type: none"> ● 直流电机驱动 ● AC/DC 变速驱动 ● 开关电源 (SMPS) | <ul style="list-style-type: none"> ● UPS 不间断电源 ● 焊接电源的应用 ● 电气应用 |

型号说明:



如: WHB1000LFD24D200 是指额定测试电流为 1000A, 供电±24V, 额定输出为 200mA 的常规端子的 LFD 型号霍尔电流传感器;
电气特性: (以下参数, 如没有说明, 均在常温 25°C, ±15VDC 条件下测试)

| WHB | 300LFD15D150 | 600LFD15D120 | 1000LFD15D200 |
|----------------------|---|--------------|---------------|
| 额定电流 IPN(A) RMS | 300 | 600 | 1000 |
| 测量范围 IP (A) | 0~±900 | 0~±1750 | 0~±1500 |
| 线圈匝数 NS (T) | 2000 | 5000 | 5000 |
| 额定输出电流 ISN(mA) | 150 | 120 | 200 |
| 副边线圈内阻 RS (Ω) @+75°C | 25 | 39 | 39 |
| 测量电阻 RM(Ω)@+75°C, VC | 0~RMmax= ((VC-1.0V)/IS) -RS; IS=IP/NS(mA), 注 1; | | |
| 工作电源 VC (V) | ±15VDC~±24VDC±5% | | |
| 绝缘电压 Vd (V) | 50/60Hz, 1min, 3.8kV;RMS | | |

注 1: 如果供电 VC=24V, IPmax=1500A, NS=5000T, RS=36Ω; 则产品输出的补偿电流为 IS=300mA, 那么为了能够使得产品测试到 1500A 时, 最大的取样电阻 RMmax=(24-1.0)/0.3-39Ω=37.6Ω;

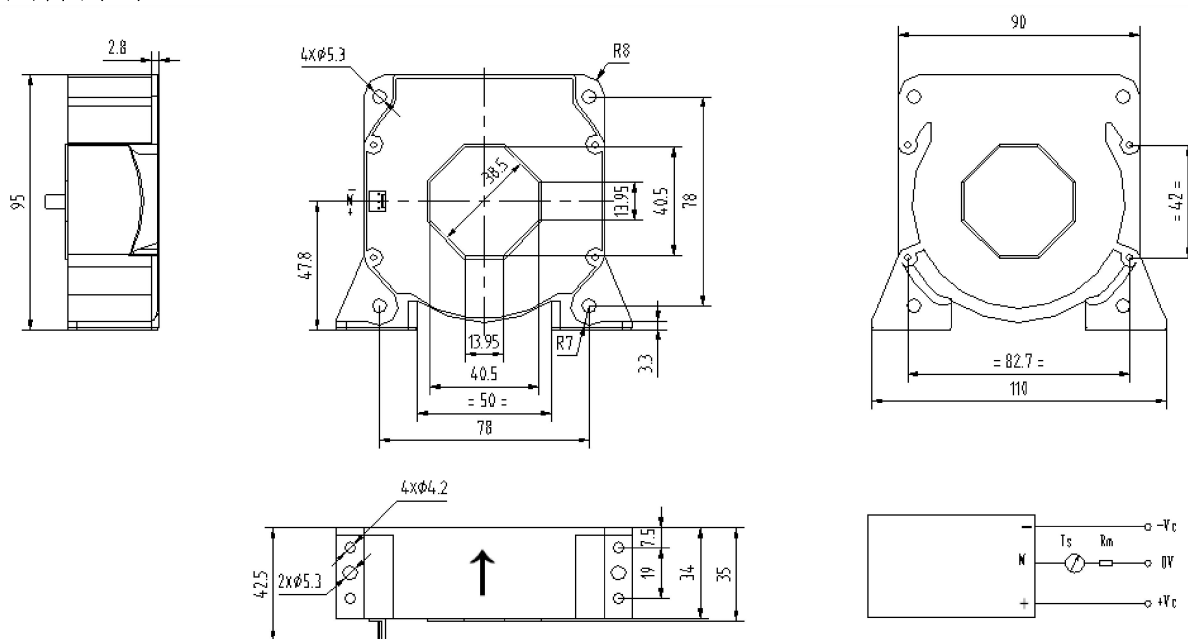
动态特性:

| 项目 | 条件 | 数据 | 单位 |
|------------|---------------------|--------|------|
| 精度 XG | @ IPN, T=25°C | < ±0.2 | % |
| 零点失调电流 Io | @ IP=0, T=25°C | < ±0.2 | mA |
| 电流失调温漂 IoT | @ IP=0, -40 ~ +85°C | < ±0.5 | mA |
| 线性度 εr | | ≤0.1 | %FS |
| di/dt | | >100 | A/μs |
| 响应时间 tra | @ 90% of IPN | <1.0 | μs |
| 工作频宽 BW | -3dB | DC-150 | KHZ |

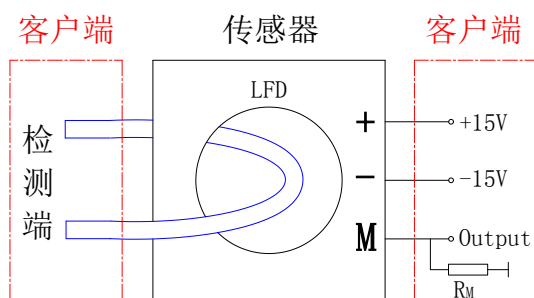
常规参数:

| 项目 | 条件 | 数据 | 单位 |
|------------|------------------------------------|------------|----|
| 工作温度 T_A | | -40 ~ +85 | °C |
| 储存温度 T_S | | -55 ~ +125 | °C |
| 电流功耗 I_C | @ ±15VDC | 28 + I_S | mA |
| 产品重量 m | @ 2000T | 500 | g |
| | @ 5000T | 620 | g |
| 接线端子类型 | | | |
| 外壳材料 | 含 30% 玻璃纤维的 PBT 材料, 阻燃等级: UL94-V0; | | |

结构图 (mm):



接线图:



备注:

- 1, 按照接线图的标定的方向接入电流; 注意电流的正反向;
- 2, 按照结构图中标定的功能管脚的定义来接线;
- 3, 初级导体的温度不应超过 100 度;
- 4, 母排应完全充满初级穿孔时动态响应与 DI/DT 的跟随精度为最佳;
- 5, 上述的规格为标定规格, 我公司可以根据客户的要求定制产品。
- 6, 如我公司产品有新的更改, 请恕不另行通知, 以实际的产品参数为准;